



... Pure Passion

Rahmenset Legend / AN 6

Sie verfügen mit diesem hochwertigen Rahmen über eine hervorragende Ausgangsbasis ein leichtes Bike zu konfigurieren. Das Rahmengewicht bietet Ihnen die Möglichkeit kostengünstig ein Komplettbike unter 10 kg zu bauen.

AN6 Aluminium, die neue Materialdimension aus dem Flugzeugbau, nun seit 3 Jahren im MTB Rahmenbau in Verwendung.

AN6 verfügt über ausgezeichnete Festigkeitswerte 41 kp/mm². Die Streckgrenze liegt bei 13% (z.B.: Alu 7005 35kp/mm², Streckgrenze 10 %)

Diese Eigenschaften erlauben uns mit den Wandstärken d. Rohre auf 0,8/0,9 mm herunterzugehen und dadurch Rahmen mit ausgezeichneten Dämpfungseigenschaften zu bauen. Durch optimiertes Butting erreichen wir auch ausgezeichnete Steifigkeitswerte im Tretlager- u. Steuerrohrbereich.

Technische Daten/Beschreibung:

Rahmenmaterial	AN6 hochlegiertes Aluminium
Rohrdimensionen	Unterrohr triplebutted oval 60 x 40 mm 1,5-0,9-1,2 Oberrohr rund 38,1 double butted 1,1-0,8-1,1 Steuerrohr 40,0 x 38,5 hinterdreht Sitzrohr 31,8 double butted 2,35-1,0 Ketten- u. Sitzstreben T 1,2 mm, Muscle Streben Tretlagergehäuse 41 x 68 mm hinterdreht

Der Rahmen verfügt über:

Discmount (int. Standard), Clips f. Hydraulicleitungen ,auswechselbares Schaltauge, elegante Zügeverlegung unterhalb des Oberrohres.

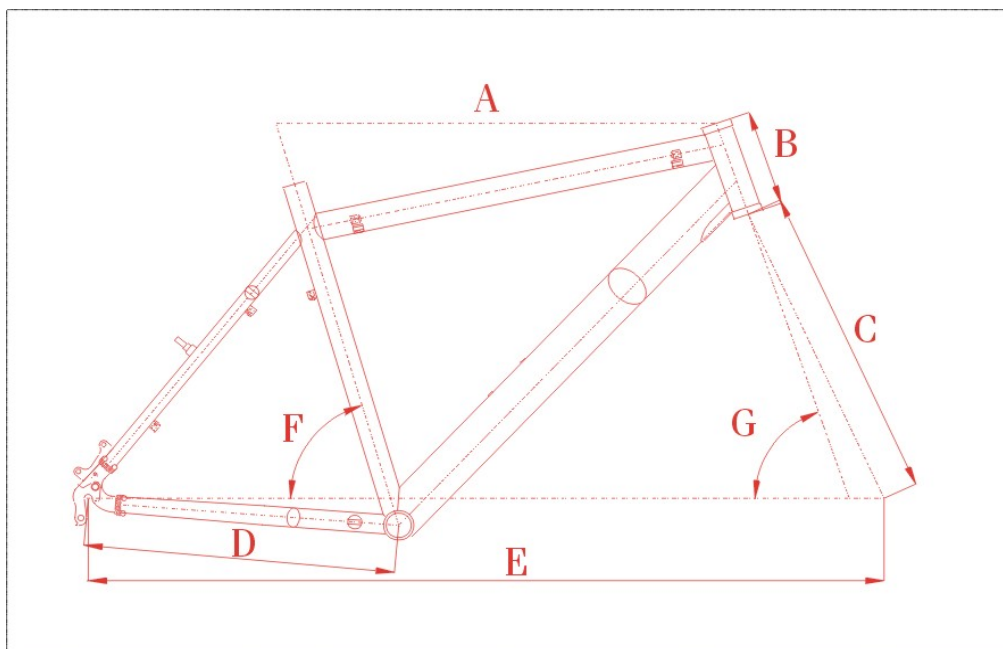
Sattelstützendurchmesser: ab Baujahr 2001 27,2 mm

Rahmengewichte ca. (gepulvert):

400 (16")	440(17,5")	470 (18,5")	500 (193/4")	540 (211/4")	580 (23")
1320g	1350g	1400g	1450g	1500g	1600g

gebürstete Rahmen sind mit Klarlack behandelt u. ca 50 g leichter.

Geometriedaten:





... Pure Passion

Rahmengröße	Winkel	Winkel	Oberrohr	Kettenstrebe	Steuerrohr	Einbaulänge	Radstand
	Sitzrohr	Steuerr.	horizontal			Gabel	
	F	G	A	D	B	C	E
Legend 400	73,5°	71°	540	425	100	440	1023
Legend 440	73,5°	71°	560	425	110	440	1043
Legend 470	73,5°	71°	585	425	125	440	1070
Legend 500	73,5°	71°	600	425	135	440	1085
Legend 540	73,5°	71°	610	425	150	440	1098

Tretlagerlängen:

Der Rahmen ist für eine Kettenlinie von ca. 47 -50 mm ausgelegt (Kettenlinie = Abstand Mittellinie Tretlagergehäuse zu mittlerem Kettenblatt)

Bezüglich der Tretlagerbreite beachten sie bitte die Vorgaben und Spezifikationen der jeweiligen Tretlager und Kurbelhersteller!

Umwerfer: Es können Downswing/Toproute oder Topswing/Toproute Umwerfer v. Durchm. 31,8 mm/66-69° verwendet werden.

Einbau von Standard-Federgabeln: Es ist ein Schaftdurchmesser von 1 1/8" erforderlich. Prüfen Sie die Länge des Schaftes vor dem Ablängen mit dem Steuersatz, Vorbau und der gewünschten Anzahl von Spacern. Der Rahmen ist für eine Einbaulänge der Federgabel v. 440 mm ausgelegt. (ist Standard bei den gängigsten Federgabeln mit ca. 80 mm Federweg)

GARANTIEBESTIMMUNGEN

Fullsuspension-Bikes, Mountainbikes, Trialbikes

- Auf Rahmen der Passion Bikes ,der Engine Linie und den Crossridemodellen wird eine Garantie auf Material- und Verarbeitungsfehler von 2 Jahren gewährt.
- Bei vollgefederten Rahmen (Modelle Greyhound, Touring, Stinger und No Animal) und bei den Modellen Legend beträgt die Garantie 1 Jahr.

Der Garantieersatz erfolgt grundsätzlich durch Reparatur oder Ersatz des Rahmen desselben Modells und Baujahres oder durch ein gleichwertiges neueres Modell:

Im ersten Jahr: kostenlos

Im zweiten Jahr: 20% des Neupreises

Es besteht kein Anspruch auf Kostenersatz von Arbeitszeit für Umbauten.

- Von der Garantie ausgenommen sind Bikes:
 - a. die bei Radsportveranstaltungen eingesetzt werden und die
 - b. für Bikeakrobatik und Tricks verwendet werden (z.B. Downhillbikes, Dualslalombikes, Trialbikes, Freestyle)
 - c. die vermietet werden
 - d. die unsachgemäß gehandhabt werden
 - e. die aufgrund defekter Komponenten (Dämpfer, Schaltungen, Ketten etc. oder der Reifen) beschädigt wurden
 - f. die unsachgemäß verändert wurden
- o Bei Inanspruchnahme der Garantie ist unbedingt der Kaufnachweis zu erbringen.
- o Bitte beachten Sie Punkt 8 unserer allgemeinen Geschäftsbedingungen.
- o Für die Federgabel und Komponenten gelten die Garantiebedingungen der jeweiligen Produzenten.